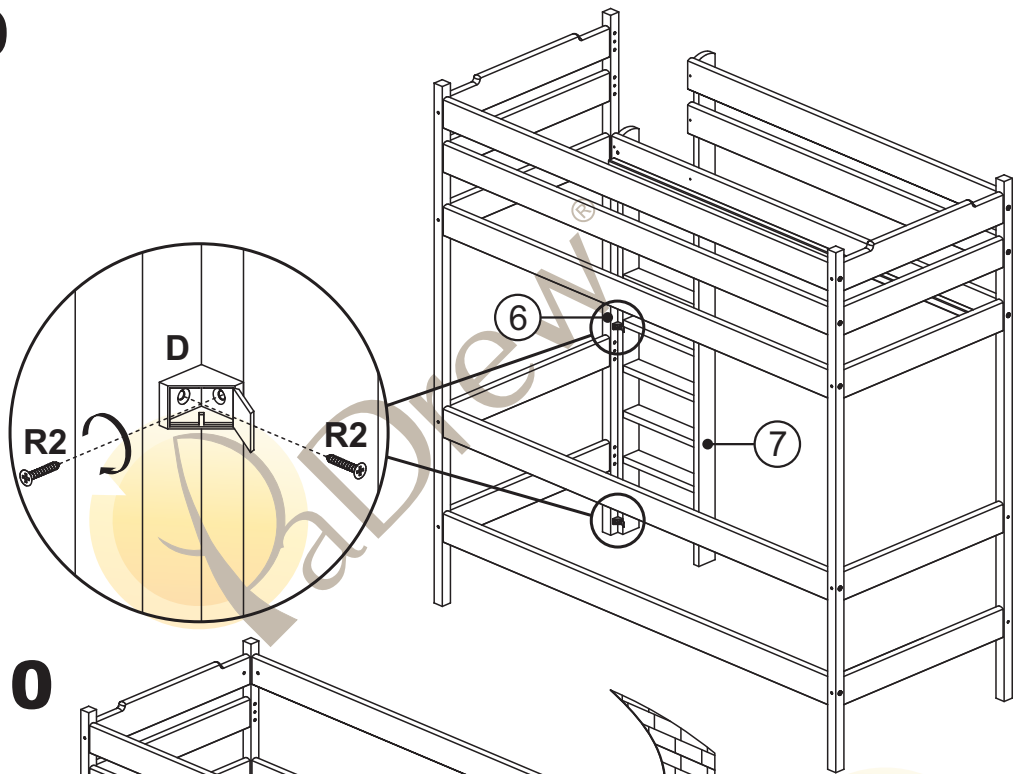
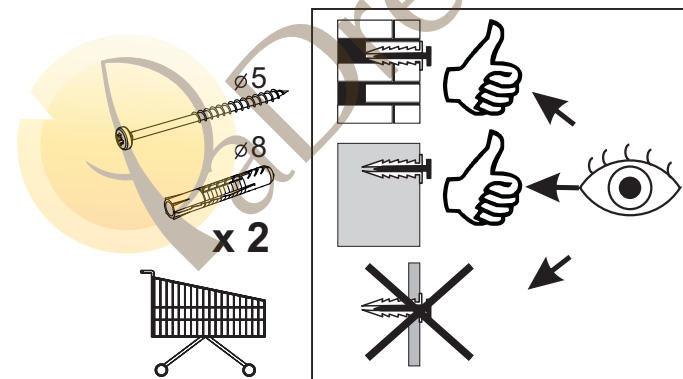
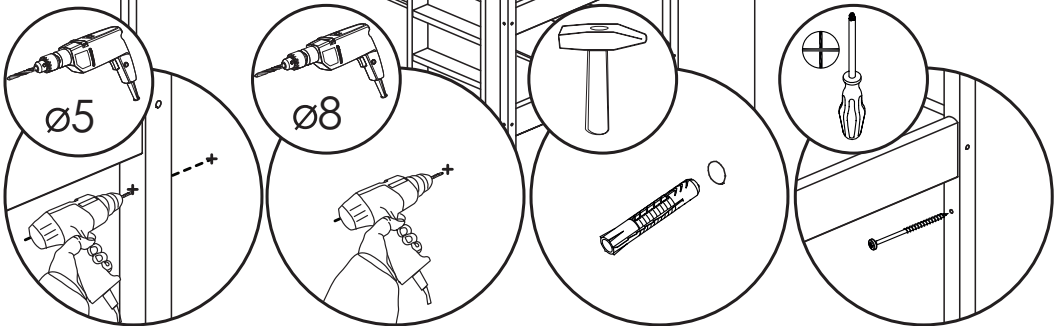
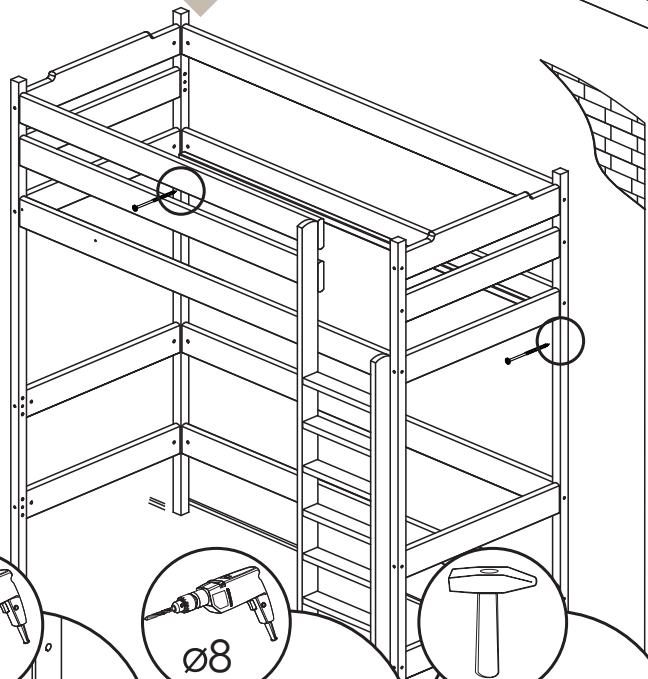


9

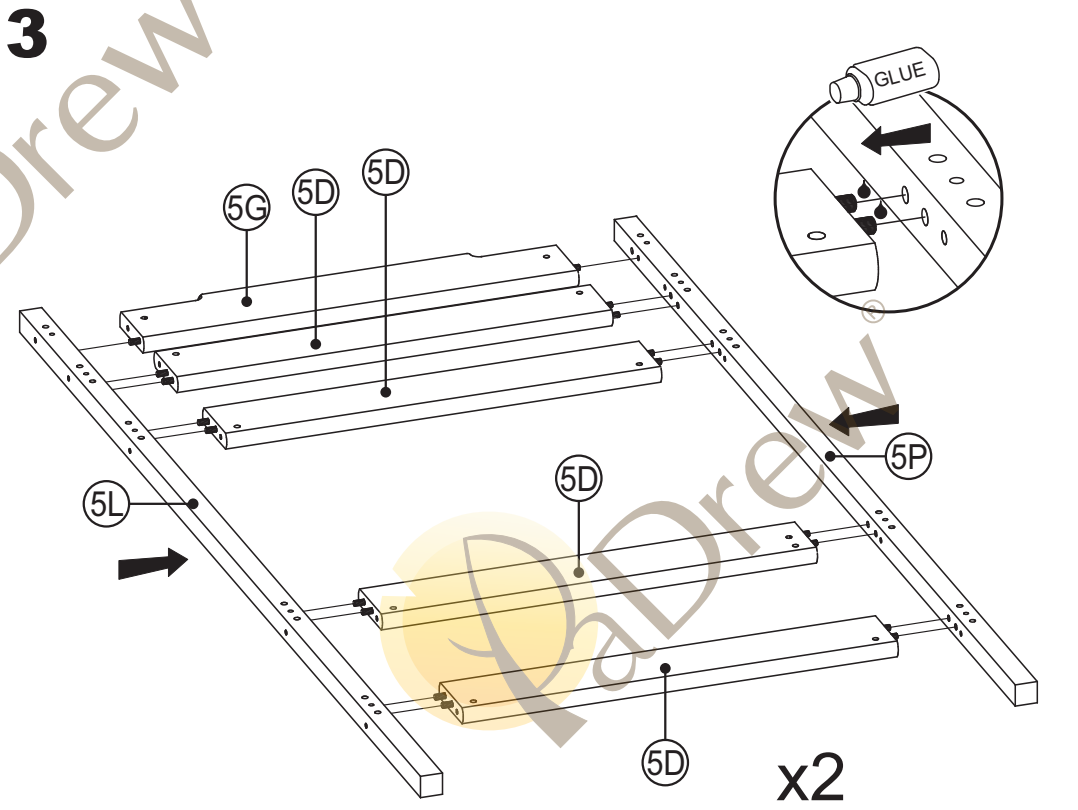
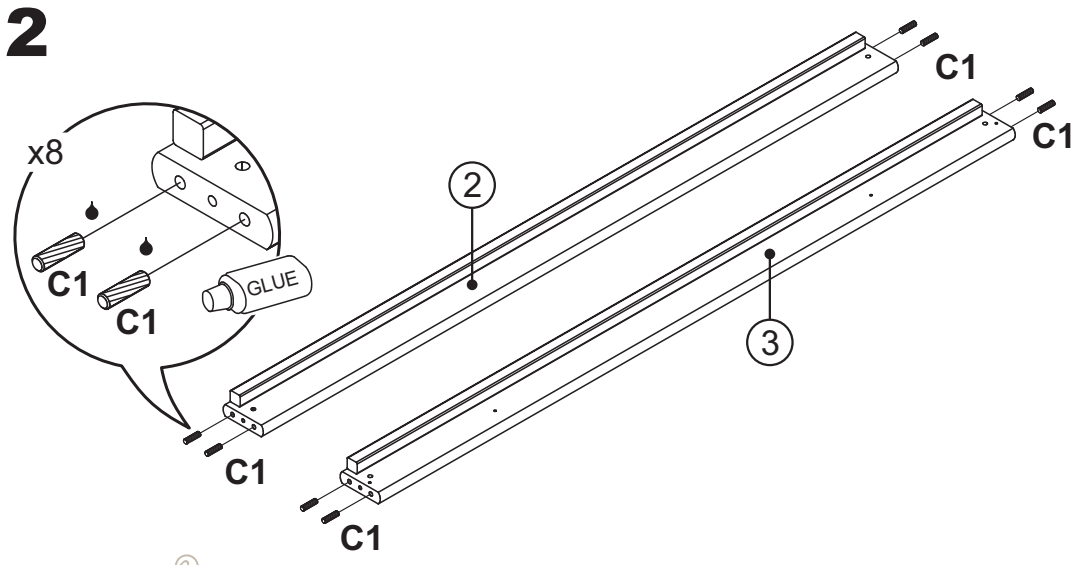
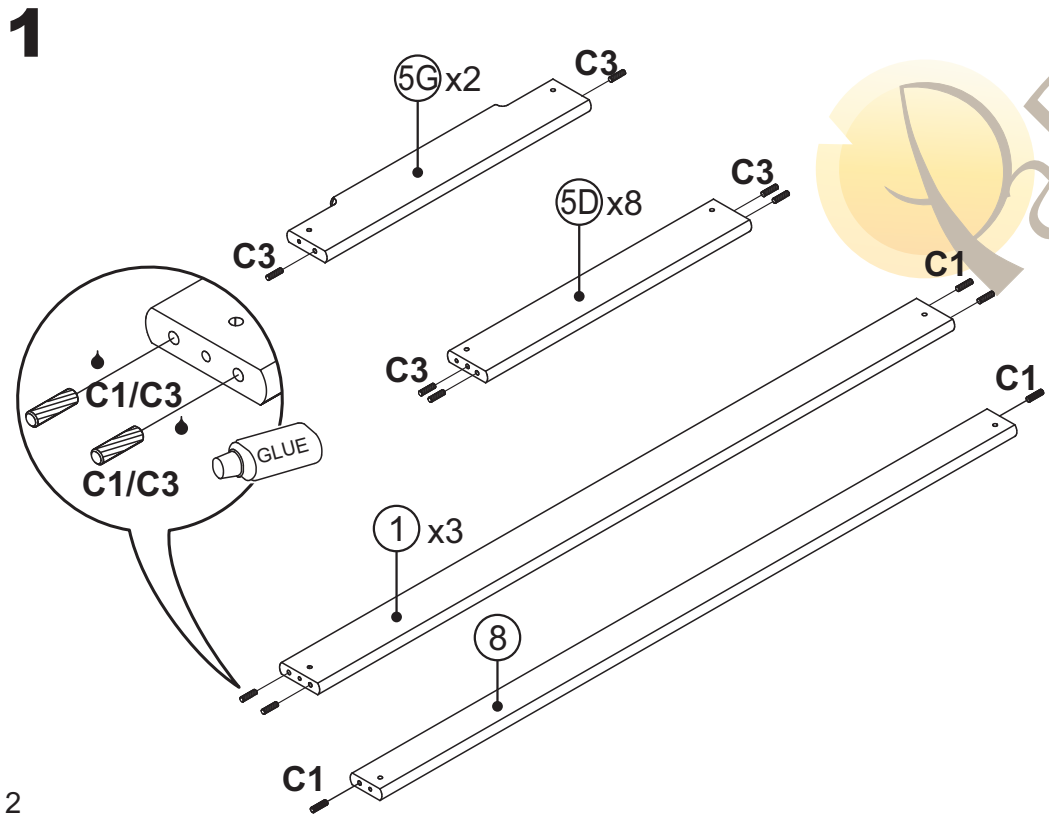
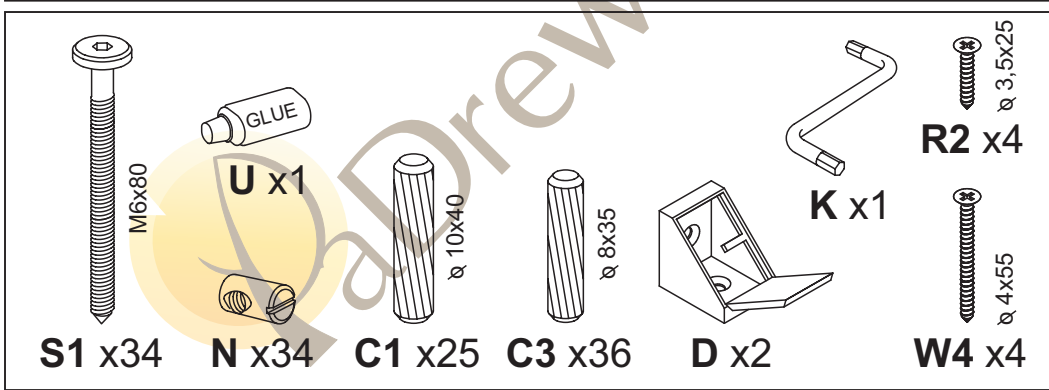
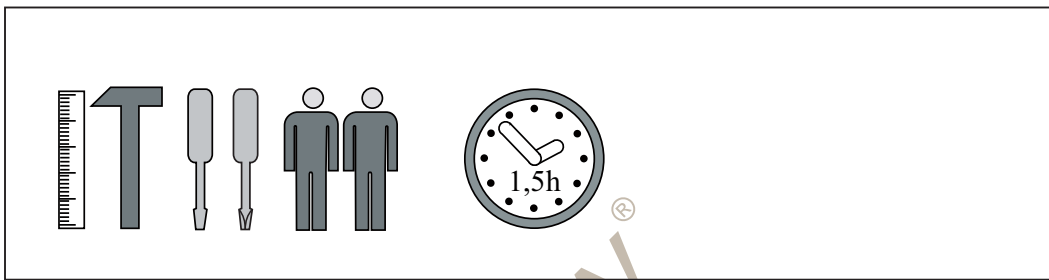


10

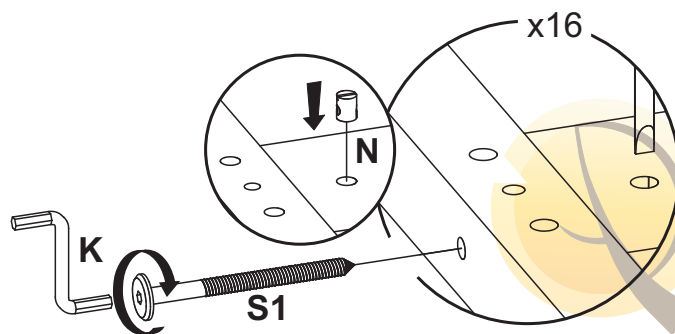
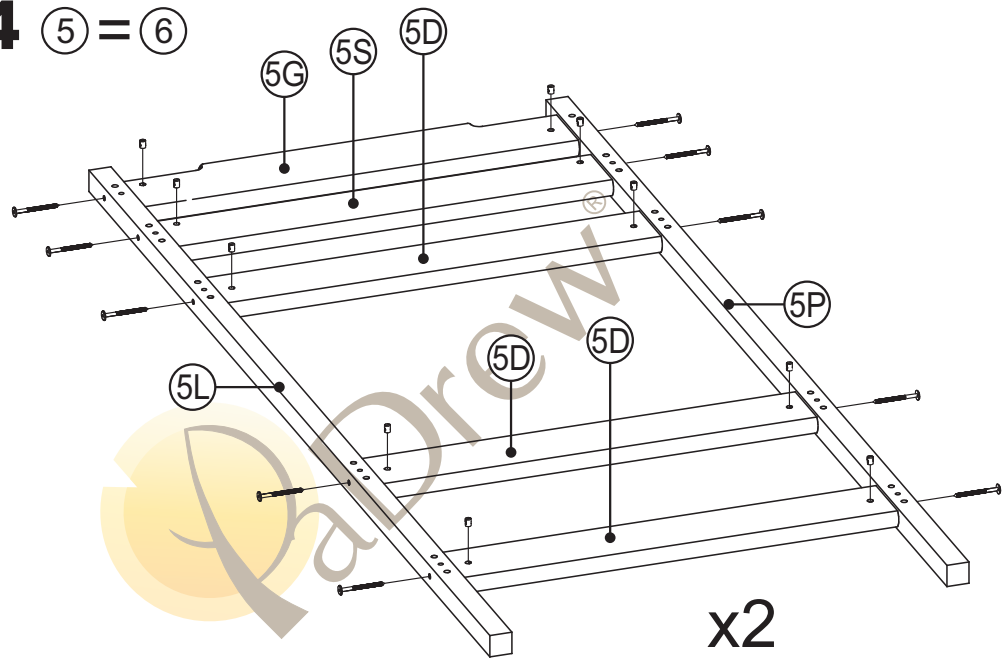


8

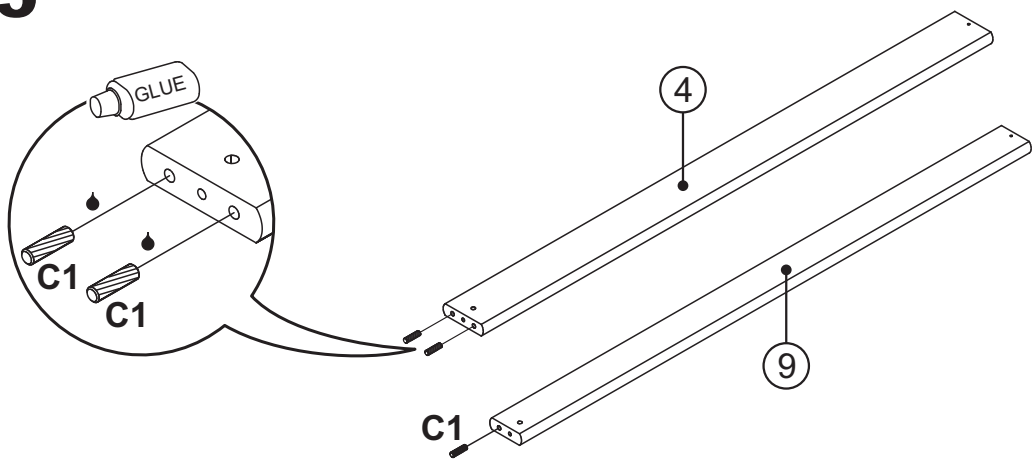
v09



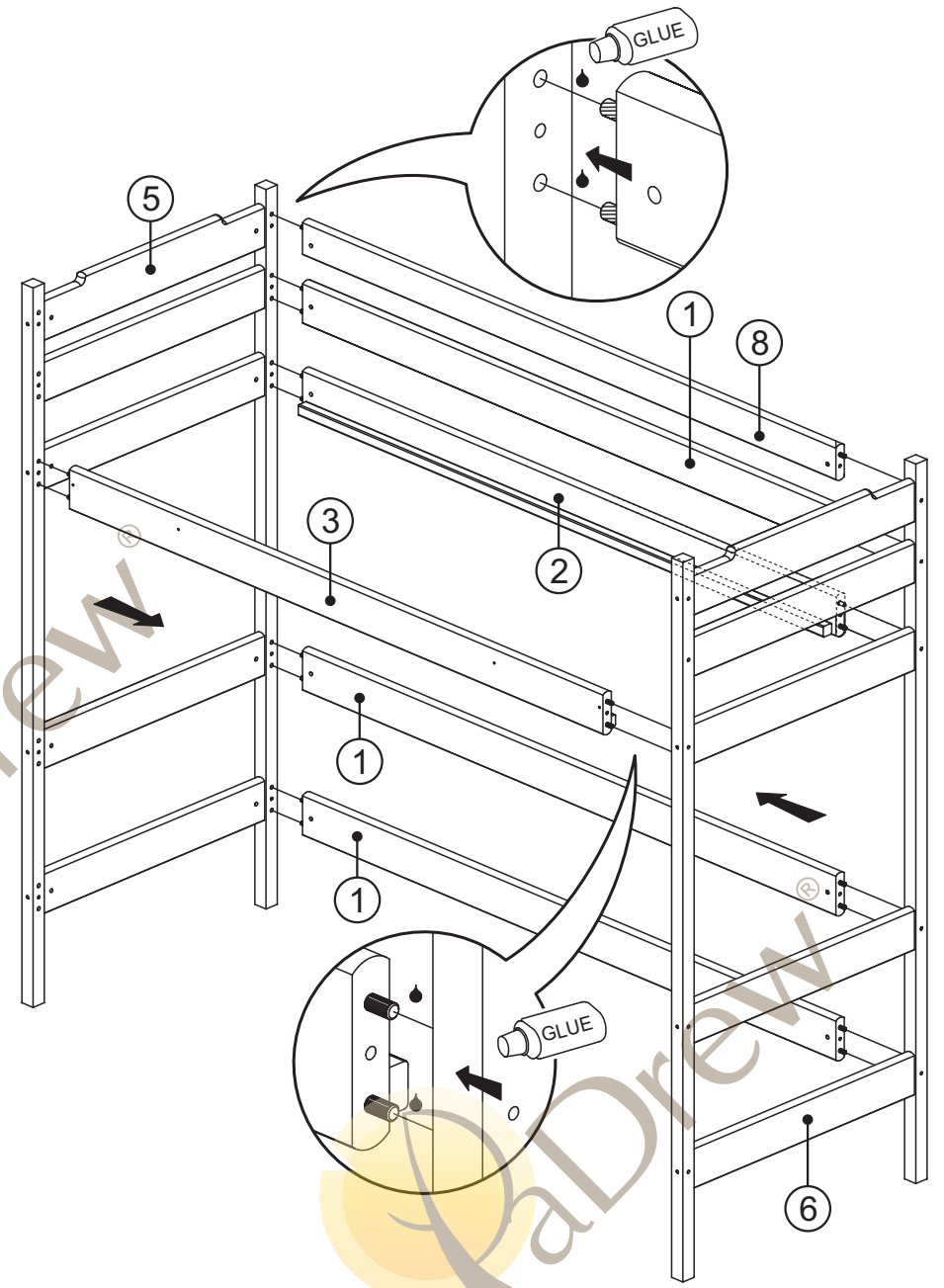
4 ⑤ = ⑥



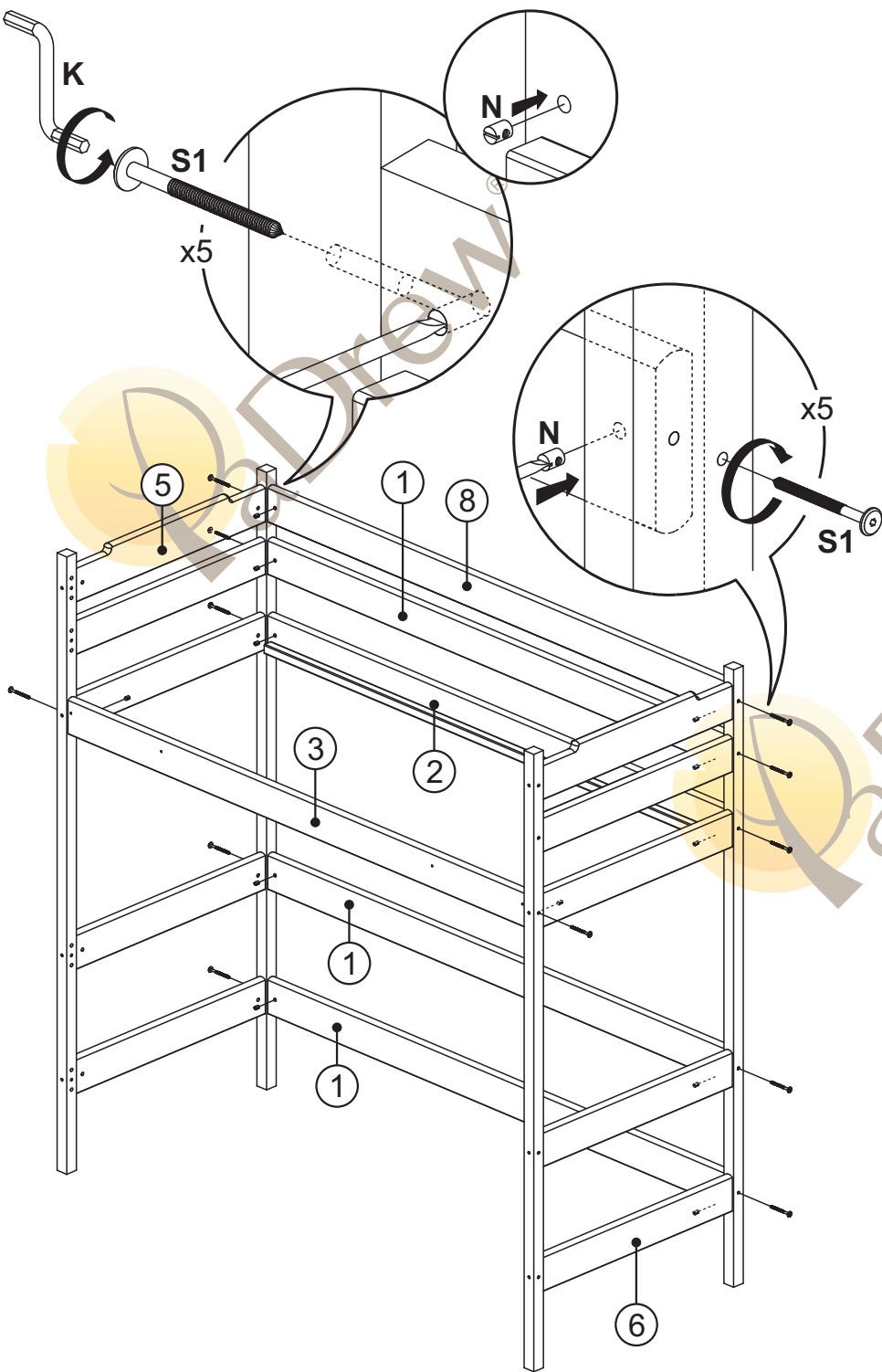
5



6



7



8

