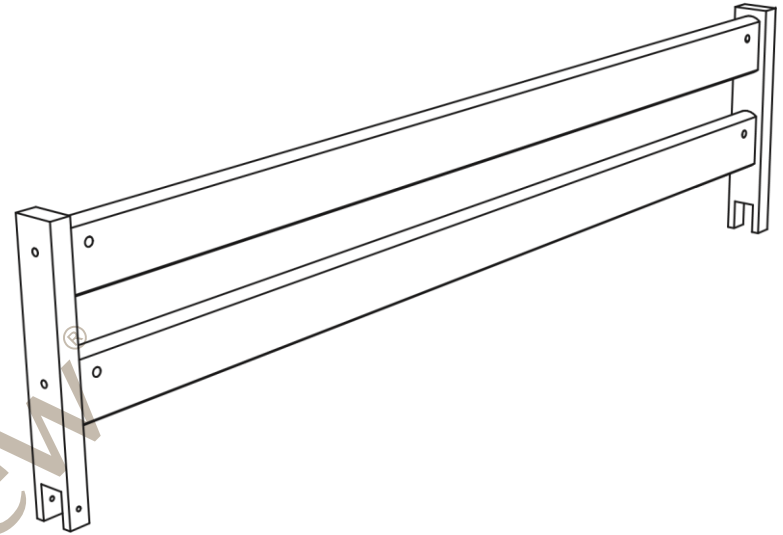
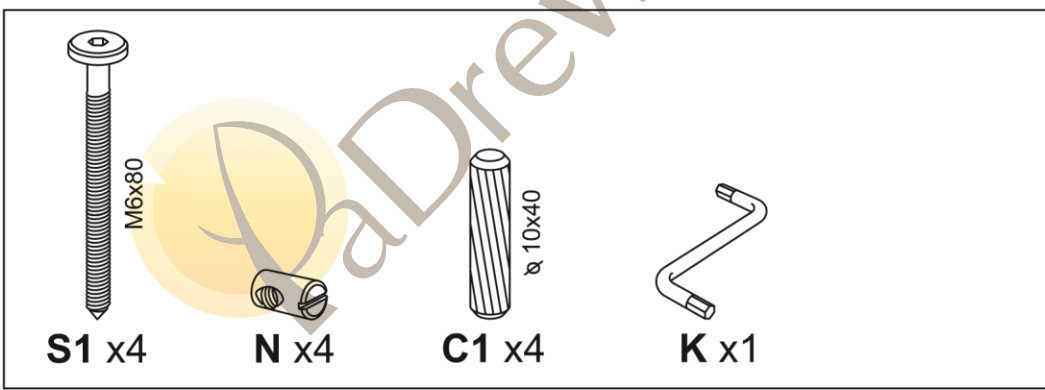
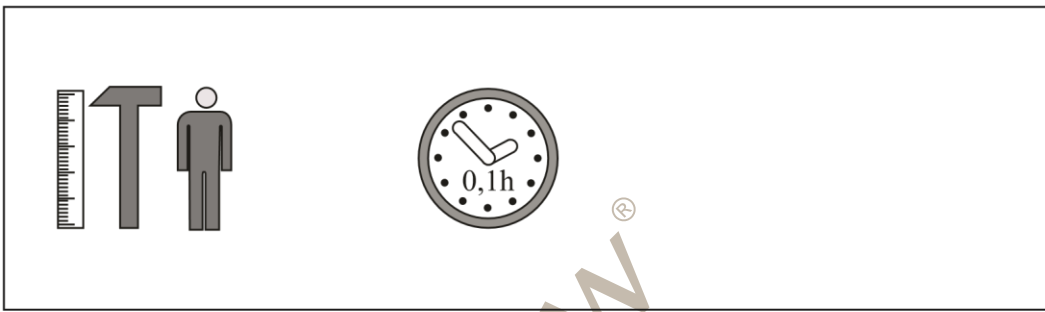
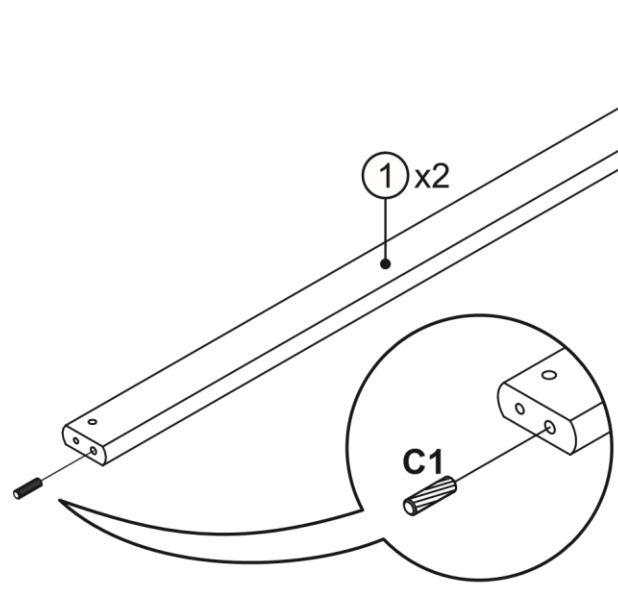


# BARIERKA

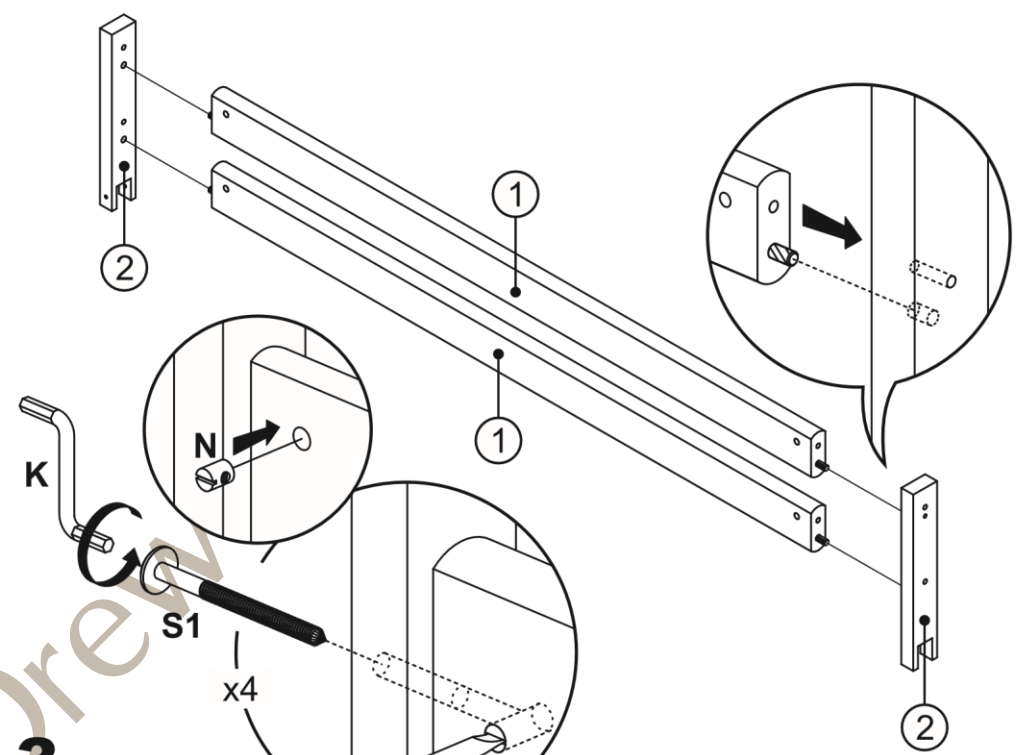




**1** W listwy „1” wbij 4 szt. drewnianych kołków „C1” wg szkicu.



**2** Do nóg „2” dosuń listwy „1” wg szkicu.



**3**

Do listew „1” wsuń nakrętki „N”, następnie przez otwory w nogach „2” wkręć śruby „S1” używając kluczyka „K”. Podczas przykręcania zwróć uwagę, aby nacięcie w nakrętce „N” było skierowane w stronę wkrętu „S1”.